



Fönsterdörr

Utåtgående 3-glas isolerruta

VIRKESKVALITET:

Lamellimmad furu

SPRÖJS:

Löstagbar aluminiumspröjs finns för utvändig montering.

UTFÖRANDE & BESLAGNING:

Underhållsfri utsida i mattlackerad aluminium. Insida i trä.

Lamellimmad enkelbåge med monterad 3-glas isolerruta.

Karmförband limmade och spikade/skruvade.

Bågförband limmade och spikade.

Spårmonterade tätningslister i bågen.

Bröstningsdelen är isolerad och har på utsidan aluminiumbeklädnad. Mot rumssidan oljehärdad board. Laserade dörrar har plywoodfyllning.

Tröskel i slitstarkt hårdträ med alu nos.

Beklädnaden på karmen och bågens utsida av aluminium monterade med snäppbeslag. Avstånd luftat mellan trä och aluminiumbeklädnaden.

Utanpåliggande persienn/plissé kan monteras på bågens rumssida. Ej fabriksmonterad.

Kan förses med infälld spaltventil i karmen, 40 cm²

Tappbärande gångjärn 3 st av ytbehandlat stål. Ställbara

Spanjolett med bromsfunktion och fallkolv samt inbrotts-hämmande svampkolvar. 4 st. låspunkter.

På pardörr är alltid vänster dörrhalva utifrån sett gångdörr höger dörrhalva försedd med spanjolettstyrda kantreglar med handtag insida.

In- och utvändigt handtag samt utvändigt täckbricka och invändigt manövernred i mattkrom utförande medlevereras. Fönsterdörren är förberedd för in- och utvändigt cylinderlåsning.

Slutbleck med med snedställda skruvar för optimal hållfasthet.

YTBEHANDLING:

Allt trä genomgår en skyddsbehandling som motverkar röta och blånad.

TÄCKMÅLADE

Komponenterna behandlas före ihopsättning med en 1-komponent vattenburen grundfärg och en 1-komponent vattenburen täckfärg på samtliga ytor.

LASERADE

Komponenterna behandlas före ihopsättning med en vattenburen lasyr och en vattenburen lasyrlack på samtliga ytor.

MONTERING:

Karmsidorna är förborrade för karminfästning. Karmhylsor och täckpluggar medföljer.

modul BREDD	enkeldörr	pardörr
min	6M	12M
max	11M	20M

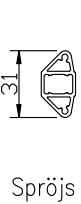
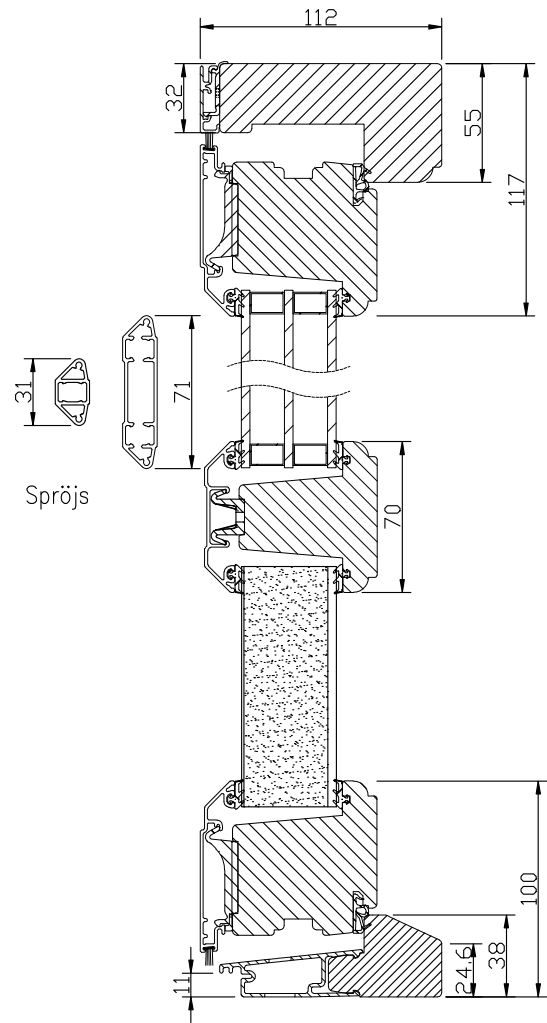
modul HÖJD	enkel-/pardörr
min	18M
max	25M

GLASNING:

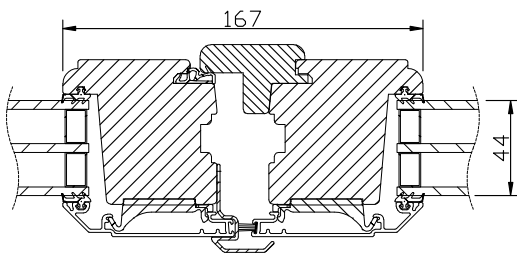
Glasad med P-märkt 3-glas isolerruta T4-16.

Energiglas som standard. U-värde 1,2. Rw 30.

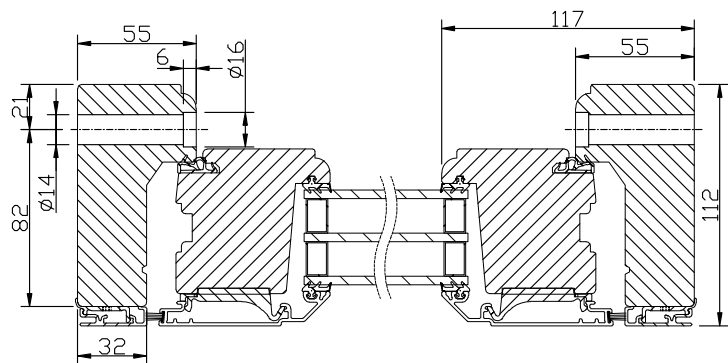
Monterad enligt MTK-system 3, förstärkt.



Vertikalsnitt



Horizontalsnitt pardörr



Horizontalsnitt