



Fönsterdörr

Utåtgående 3-glas isolerruta

VIRKESKVALITET:

Lamellimmad furu

SPRÖJS:

Löstagbar spröjs finns för utvändig montering.

UTFÖRANDE & BESLAGNING:

In- och utsida i trä.

Lamellimmad enkelbåge med monterad 3-glas isolerruta.

Karmförband limmade och spikade/skruvade.

Bågförband limmade och spikade.

Spårmonterade tätningslister i bågen.

Bröstningsdelen är isolerad och har på utsidan och rumssidan olje-härdad board. Laserade och klarlackade dörrar har plywood.

Tröskelns ytterdelar av aluminium, inre del av hårdträ.

Utanpåliggande persienn/plissé kan monteras på bågens rumssida. Ej fabriksmonterad.

Kan förses med infälld spaltventil i karmen, 40 cm²

Tappbärande gångjärn 3 st av ytbehandlat stål. Ställbara

Spanjolett med bromsfunktion och fallkolv samt inbrottsshämmande svampkolv. 4 st. låspunkter.

På pardörr är alltid vänster dörrhalva utifrån sett gångdörr och höger dörrhalva försedd med spanjolettstyrda kantreglar.

In- och utvändigt handtag samt utvändigt täckbricka och invändigt manövervred i mattkrom utförande medlevereras. På pardörrar har även den passiva dörren ett inre handtag. Fönsterdörren är förberedd för in- och utvändig cylinderlåsning.

Slutbleck med med snedställda skruvar för optimal hållfasthet.

YTBEHANDLING:

Allt trä genomgår en skyddsbehandling som motverkar röta och blånad.

TÄCKMÅLADE

Komponenterna behandlas före hopsättning med en 1-komponent vattenburen grundfärg och en 1-komponent vattenburen täckfärg på samtliga ytor.

LASERADE

Komponenterna behandlas före hopsättning med en vattenburen lasyr och en vattenbaserad lasyrlack på samtliga ytor.

MONTERING:

Karmsidorna är förborrade för karminfästning. Karmhylsa och täckpluggar medföljer. Monterings- och skötselanvisning medföljer varje fönsterdörr.

modul BREDD	enkeldörr	pardörr
min	6M	12M
max	11M	20M

modul HÖJD	enkel-/pardörr
min	18M
max	25M

GLASNING:

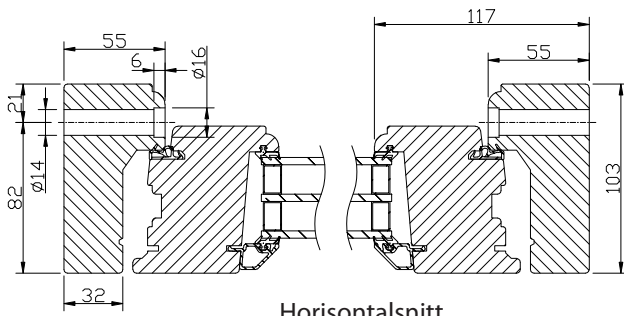
Glasad med P-märkt 3-glas isolerruta T4-16 monterad enligt MTK system 3, förstärkt.

Energiglas som standard. U-värde 1,2.

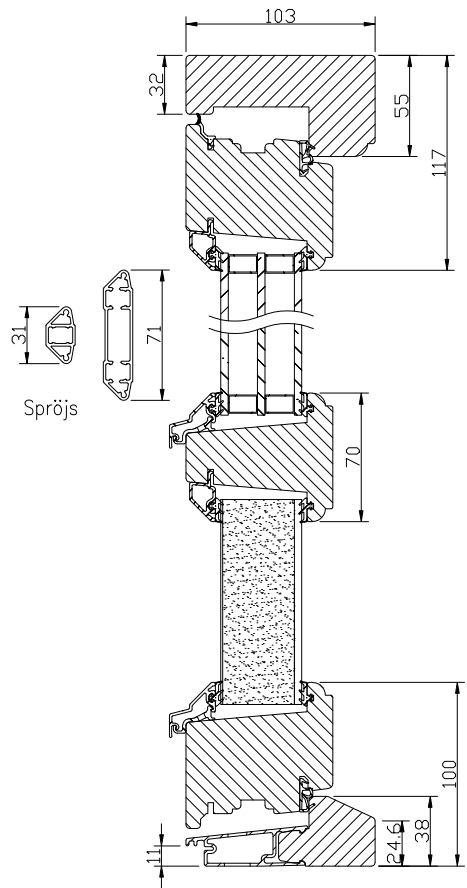
Ljudreduktion Rw 30.

Glaslister av aluminium på vitmålade produkter. Övriga av trä.

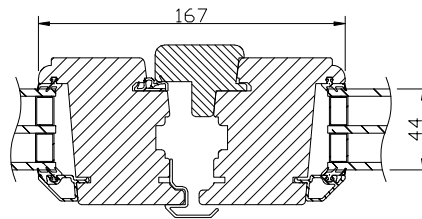
Vi förbehåller oss rätten till eventuella konstruktionsändringar.



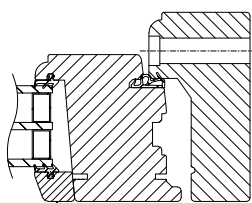
Horizontalsnitt



Vertikalsnitt



Horizontalsnitt pardörr



Vid laserade och udda kulörer används en träglaslist

