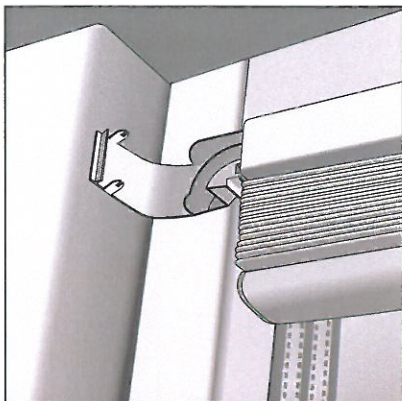


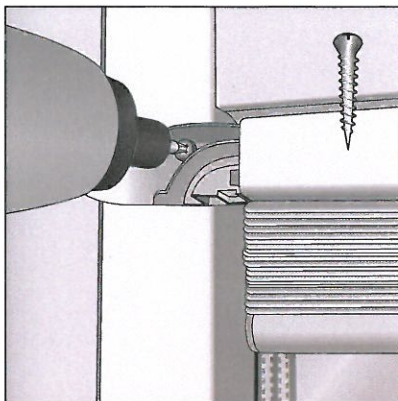
# Montage av persienn med vridstång

**Bågmontage** på öppningsbara fönster och fönsterdörrar

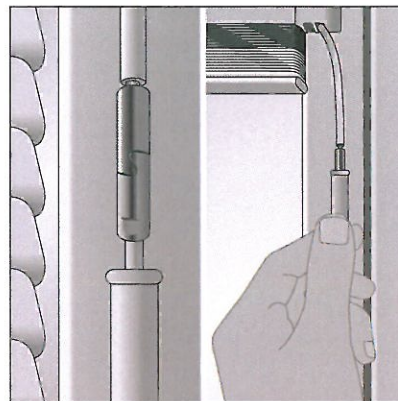
**Karmmontage** på fasta fönster



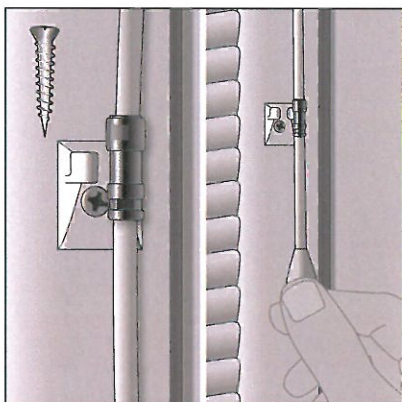
1. Vik ut täcklocket på båda sidor. Placera persiennen mot glaset och bågens/karmens överstycke och håll den på plats.



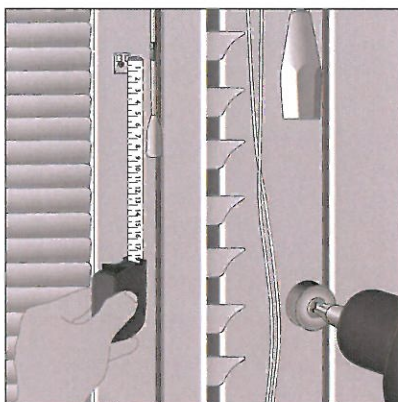
2. Fäst persiennen med en av de medföljande skruvarna per sida. Tryck sedan fast täcklocket.



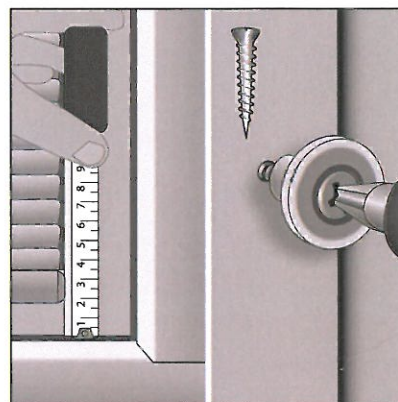
3. Haka fast vridstången och skjut upp täckhylsan över hakarna.



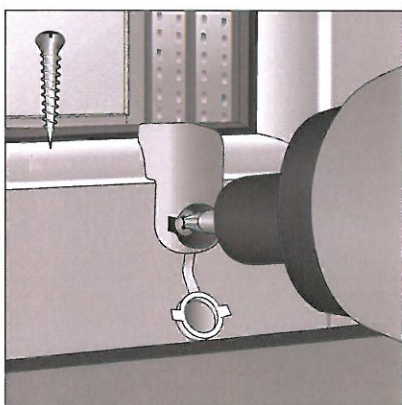
4. Fäst stånghållaren i höjd med metallhylsan på vridstången med medföljande skruv.



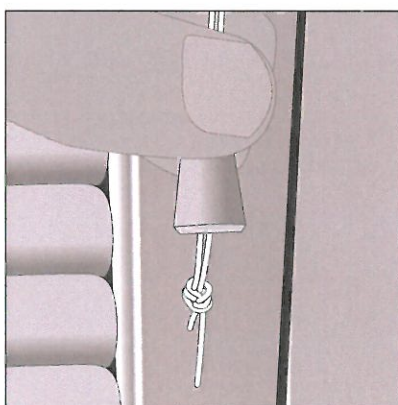
5. Mät upp ca 15 cm från stånghållaren för placering av linlås.



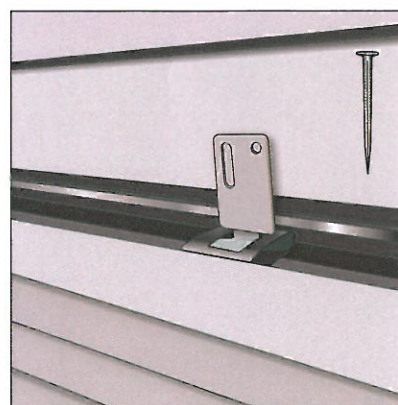
6. Mät upp ca 7 cm från bågens underkant för placering av vändknapp med medföljande skruv. (7 cm från glaskant på karm, fasta fönster)



7. Fäst magnethållaren ca 7 cm från bågens ytterkant med medföljande skruv. Tryck fast täcklocket. (7 cm från karmens ytterkant på fasta fönster)



8. Fäll ned persiennen helt. Trä på linklockan. Gör en knut i änden med de två linorna som stopp för linklockan. Klipp av eventuellt utstickande delar.



9. Vid persienner över 130 cm plockas täcklamellen bort och det medföljande fästet placeras på mitten av persiennen och spikas fast i båg/karmen.