



Sidohängt fönster

Inåtgående 3-glas isolerruta



VIRKESKVALITET:

Lamellimmad furu

UTFÖRANDE & BESLAGNING

Insida i trä. Utsida med aluminiumbeklädnad.

Lamellimmad enkelbåge med monterad 3-glas isolerruta i enkelbåge. Kan även erhållas med tvåvägsöppning.

Flerlufts-fönster levereras med mittpost eller som mötesbågar och kan även erhållas med tvärpost.

Karmförband limmade och spikade/skruvade.

Bågförband limmade och spikade/skruvade.

Beklädnad på karmen av aluminium monterad på snäppbeslag. Avstånd luftat mellan trä och aluminium.

Spårmonterad tätningslist i bågen.

Utanpåliggande persienn kan monteras på bågens rumssida.

Gångjärn av typ bultgångjärn. 3 st per båge för samtliga fönster från 13M. Övriga bågar har 2 st gångjärn.

Spanjolett med 16 mm kantskena. 2 st kolvar på höjder upp till 8M, 3 st kolvar upp till 15M, 4 st kolvar upp till 19M och 5st kolvar upp till 21M.

Spanjolett med handtag i falsen som standard på mötesbågar.

Handtag av natureloxerad aluminium inkl. barnspärr och skruv medlevereras.

Underkantshängda levereras med saxbeslag.

GLASNING:

Glasad med 3-glas P-märkt isolerruta T4-16 monterad enligt MTK system 3, förstärkt.

U-värde 1,15-0,86. Energiglas som standard.

Glaslister av aluminium.

Ljudreduktion Rw 34.

SPRÖJS:

Löstagbar spröjs i samma kulör som utsidan, monteras på glasets utsida.

YTBEHANDLING:

Allt trä genomgår en skyddsbehandling som motverkar röta och blånad.

TÄCKMÅLADE

Komponenterna ytbehandlas med en 1-komponent vattenburen grundfärg och en 1-komponent vattenburen täckfärg på samtliga ytor.

LASERADE

Komponenterna behandlas med en vattenburen lasyr och en vattenbaserad lasyrlack på samtliga ytor.

MONTERING:

Karmsidorna är förborrade för karminfästning. Täckpluggar medföljer.

Modul BREDD	1-luft	2-luft	3-luft
Min	4M	9M	14M
Max	15M	28M	30M

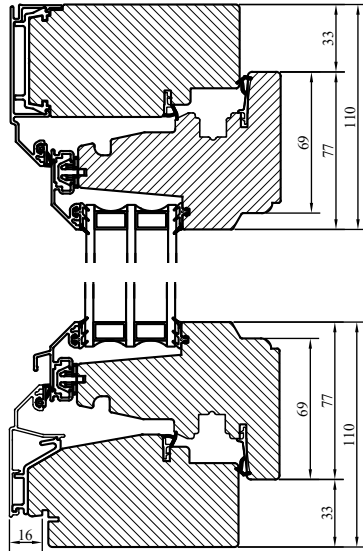
Modul HÖJD	1-luft	2-luft	3-luft
Min	5M	9M	14M
Max	21M	27M	27M

Modul Underkantshängda	1-luft BREDD	1-luft HÖJD
Min	6M*	4M
Max	18M**	10M

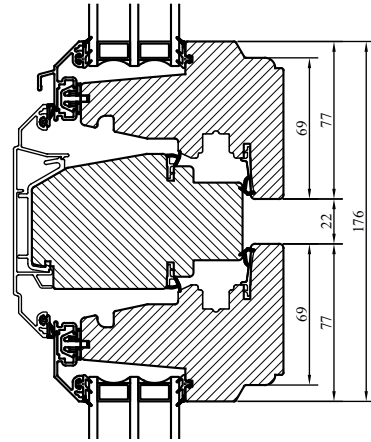
* Minsta bredd 620mm
** Bredd 16-18 maxhöjd 8M

Vi förbehåller oss rätten till eventuella konstruktionsändringar.

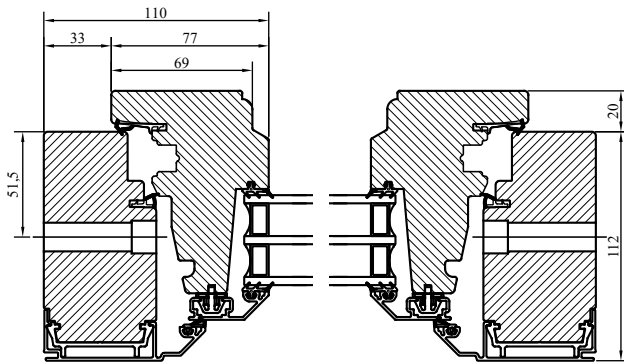




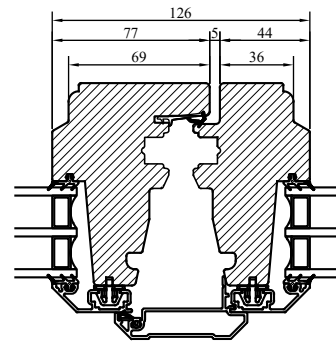
Vertikalsnitt



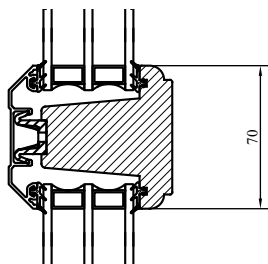
Vertikalsnitt karm tvärpost



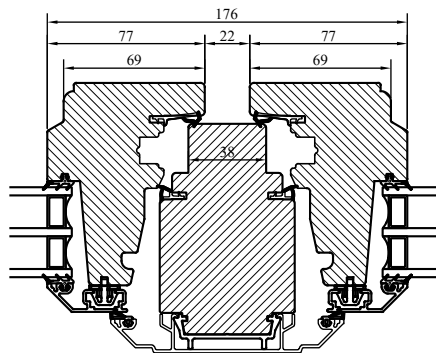
Horizontalsnitt



Horizontalsnitt mötesbåge



Liggande och stående bågpost



Horizontalsnitt karm mittpost