



# Sidohängt fönster

## Utåtgående 2-glas isolerruta.



### VIRKESKVALITET:

Lamellimmad furu

### UTFÖRANDE & BESLAGNING

In- och utsida i trä.

Lamellimmad enkelbåge med monterad 2-glas isolerruta.

Karmförband limmade och spikade/skruvade.

Bågförband limmade och spikade.

Spårmonterad tätningslist i bågen.

Utanpåliggande persienn kan monteras på bågens rumssida.  
Ej fabriksmonterad.

Kan förses med infälld spaltventil i karmen, 40 cm<sup>2</sup>.

2 st ytbehandlade bärgångjärn av metall.  
3st gångjärn från höjd 13M.

Blankförnicklad stormkrok 1 st per båge.

Blankförnicklade fönsterlås 2 st per båge.

### GLASNING:

Glasad med 2-glas isolerruta D4-16 LE+Argon.

Energiglas som standard.

Monterad enligt MTK-system 3

Glaslist av aluminium i bågbottnestycket monterad med snäppbeslag. Vitlackad på fönster med vitmålad utsida, vid övriga kulörer anodiserad.

Avståndet mellan aluminiumprofilen och bågbottnestycket min. 6mm.

Fönster i vit kulör (NCS S 0502-Y och NCS S 0500-N) har glaslister och spröjs i vit PVC. Fönster i övriga kulörer har lister och spröjs av trä i samma utvändiga kulör som fönstret.

U-värde 1,5

### SPRÖJS:

Löstagbar spröjs finns för utvändig montering.

### YTBEHANDLING:

Allt trä genomgår en skyddsbehandling som motverkar röta och blånad.

#### TÄCKMÅLADE

Komponenterna ytbehandlas med en 1-komponent vattenburen grundfärg och en 1-komponent vattenburen täckfärg på samtliga ytor.

#### LASERADE

Komponenterna behandlas med en vattenburen lasyr och en vattenbaserad lasyrlack på samtliga ytor.

### MONTERING:

Karmsidorna är förborrade för karminfästning.

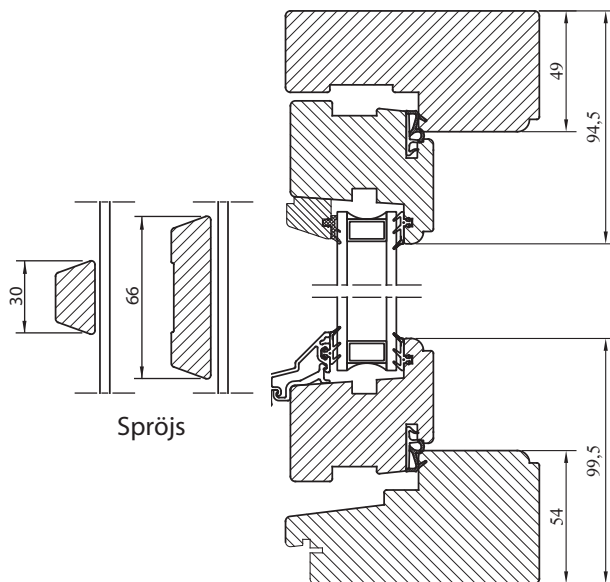
Täckpluggar medföljer.

Modul BREDD	1-luft	2-luft	3-luft
Min	4M	8M	13M
Max	11M	20M	30M

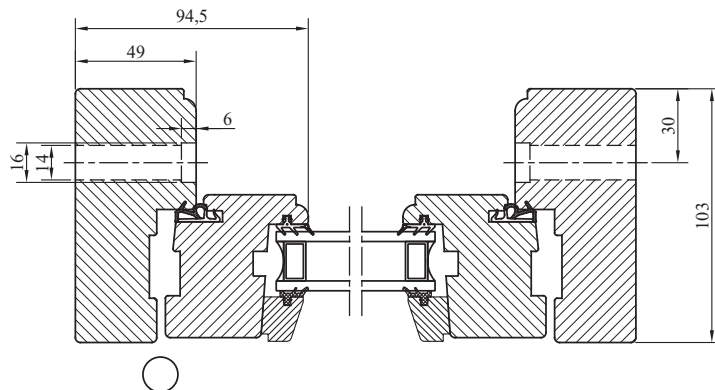
Modul HÖJD	1-luft	2-luft
Min	4M*	10M
Max	18M**	27M

\*) 4M på överkantshängda

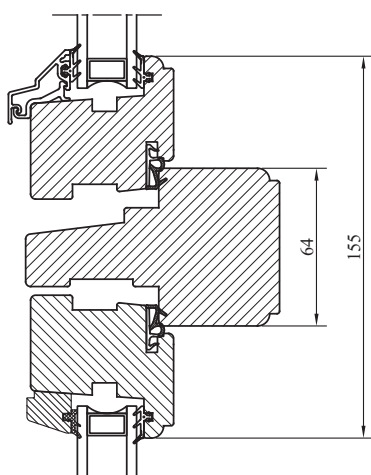
\*\*) t.o.m. bredd 10M. Bredd 11M = maxhöjd 16M



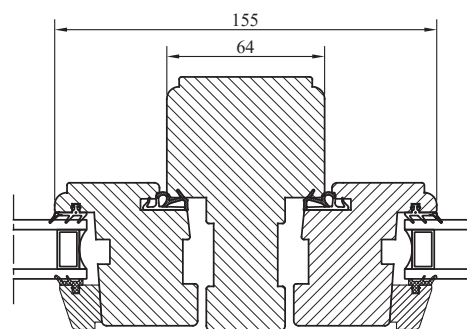
Vertikalsnitt



Horizontalsnitt



Vertikalsnitt karm tvärpost



Horizontalsnitt karm mittpost