

Topturn

Utåtgående 3-glas isolerruta.



VIRKESKVALITET:

Lamellimmad furu

UTFÖRANDE & BESLAGNING

Underhållsfri utsida i mattlackerad aluminium. Insida i trä.

Lamellimmad enkelbåge med monterad 3-glas isolerruta.

Glidskenebeslaget svänger bågen 45°
Ingen del av bågen svänger innanför karmen.

Karmförband limmade och spikade/skruvade.

Bågförband limmade och spikade.

Spårmonterade tätningslister i bågen.

Beklädnaden på karmen och bågens utsida av aluminium monterade med snäppbeslag.

Avstånd luftat mellan trä och aluminiumbeklädnaden.

Utanpåliggande persienn/plissé kan monteras på bågens rumssida.
Ej fabriksmonterad.

Kan försees med infälld spaltventil i karmen, 40 cm²

Spanjolett med 22mm kantskena och inbrottshämmande svampkolvar.

2 st. låspunkter upp till 12M och 3 st. från 13M och uppåt.

Handtag av natureloxerad aluminium medlevereras.

Slutbleck med ventilationsläge 20mm öppning och med snedställda skruvar för optimal hållfasthet.

GLASNING:

Glasad med P-märkt 3-glas isolerruta T4-16.

Energiglas som standard.

Monterad enligt MTK-system 3, förstärkt.

U-värde 1,2-0,90.

Rw-värde 34-43.

SPRÖJS:

Löstagbar aluminiumspröjs finns för utvändig montering.

YTBEHANDLING:

Allt trä genomgår en skyddsbehandling som motverkar röta och blånad.

TÄCKMÅLADE
Komponenterna ytbehandlas med en 1-komponent vattenburen grundfärg och en 1-komponent vattenburen täckfärg på samtliga ytor.

LASERADE
Komponenterna behandlas med en vattenburen lasyr och en vattenbaserad lasyrlack på samtliga ytor.

MONTERING:

Karmsidorna är förborrade för karminfästning.

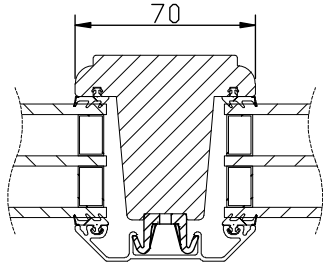
Täckpluggar medföljer.

Modul BREDD	1-luft	2-luft
Min	4M	10M
Max	18M	30M

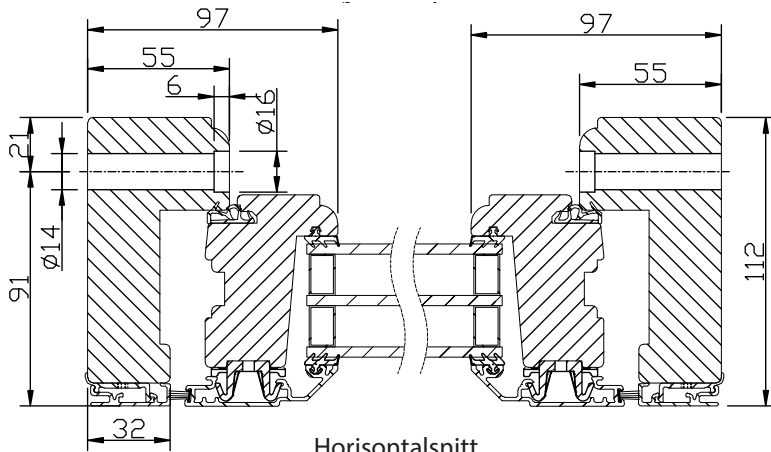
Modul HÖJD	1-luft
Min	4M
Max	470mm*

Max glasvikt = 60kg.

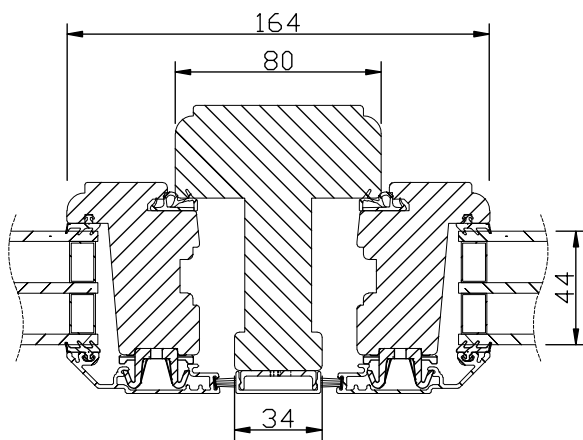
* Fr.o.m. M5 höjd (480mm blir det vridfönster).



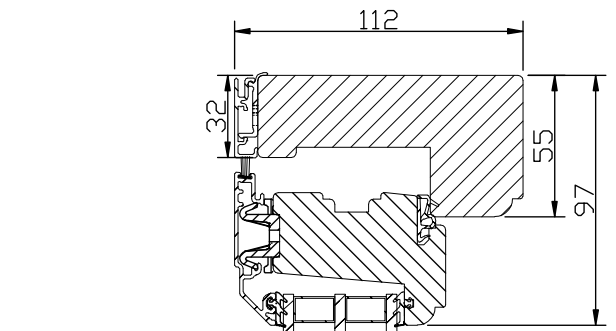
Horizontalsnitt bågpost



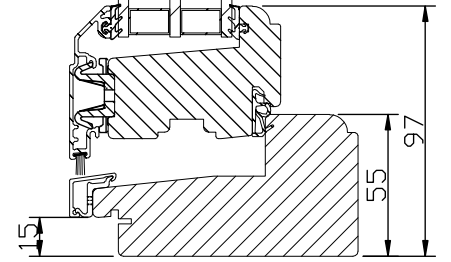
Horizontalsnitt



Horizontalsnitt karm mittpost

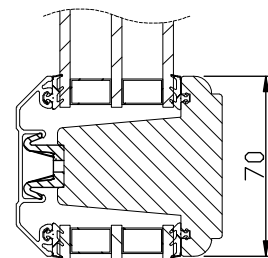


Spröjs



Vertikalsnitt

Vertikalsnitt bågpost



Vertikalsnitt karm tvärpost

