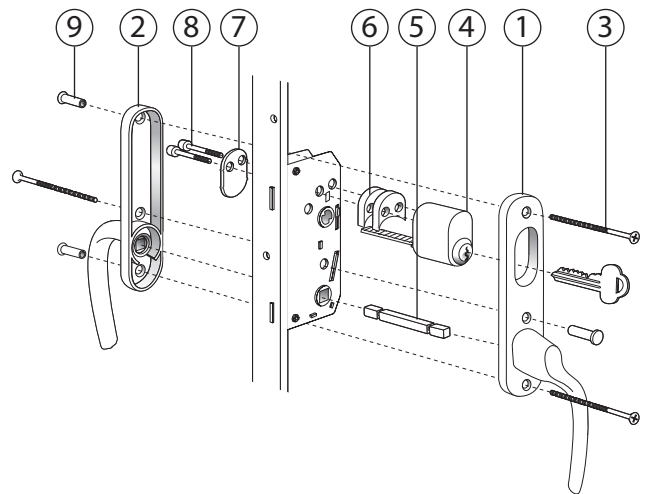


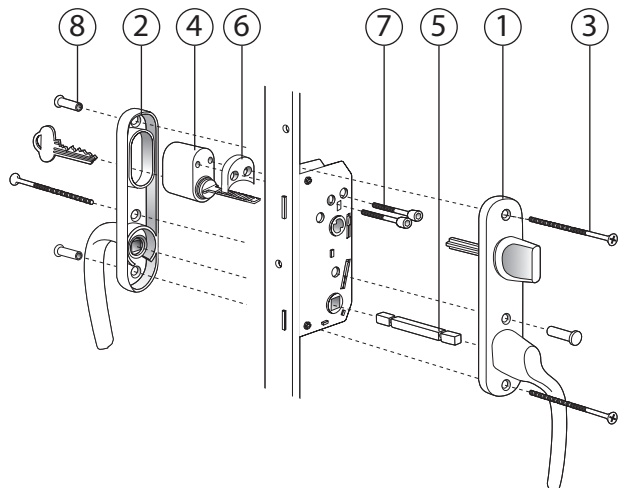
**FD Cylinder insida,
Handtag utsida**

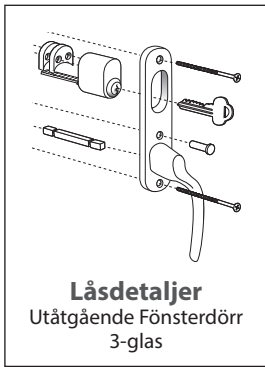
Pos nr	Antal	Benämning
1	1	Handtag insida, Hö/Vä med långskylt för cylinder
2	1	Handtag utsida, Hö/Vä med långskylt
3	3	Skruv M5x90mm
4	1	Cylinder ASSA D1207
5	1	Lös sprint 150mm
6	2	Cylinderdistans 10mm
7	1	Skyddsbricka FIX 5167
8	2	Envägsskruv M5x45mm
9	3	Skruvmottagare M5x20mm



**FD Spärrvred insida,
Cylinder utsida**

Pos nr	Antal	Benämning
1	1	Handtag insida, Hö/Vä med långskylt och spärrvred 53mm
2	1	Handtag utsida, Hö/Vä med långskylt för cylinder
3	3	Skruv M5x90mm
4	1	Cylinder ASSA D1207
5	1	Lös sprint 150mm
6	1	Cylinderdistans 10mm
7	2	Envägsskruv M5x45mm
8	3	Skruvmottagare M5x20mm





FD Cylinder insida, Cylinder utsida		
Pos nr	Antal	Benämning
1	1	Handtag insida, Hö/Vä med långskylt för cylinder
2	1	Handtag utsida, Hö/Vä med långskylt för cylinder
3	3	Skruv M5x90mm
4	1	Cylinderpar ASSA D1208
5	1	Lös sprint 150mm
6	3	Cylinderdistans 10mm
7	2	Envägsskruv M5x75mm
8	3	Skruvmottagare M5x20mm

